

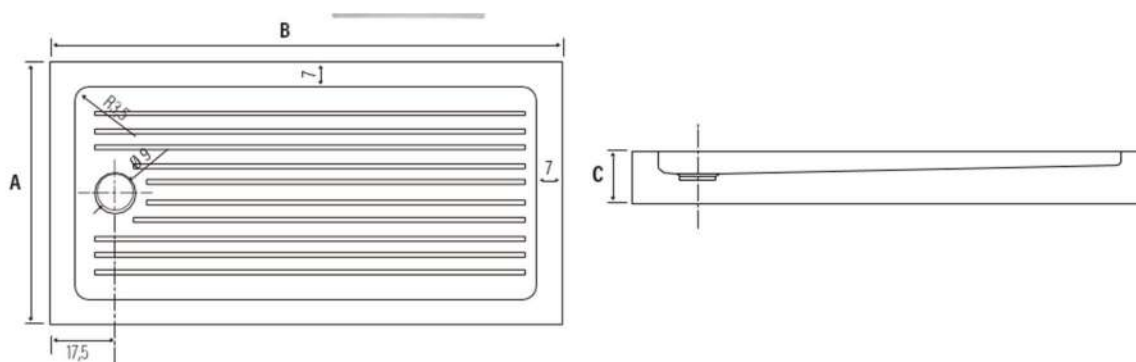


RECEPTÁCULO DUCHA ACRÍLICO CON REGISTRO Y DESAGÜE



Especificaciones:

- Receptáculo de acrílico recubierto de 2,5 mm espesor, de 14 cm de alto.
- Fibra de vidrio álcali-resistente, resina insaturada y barra de madera MDF.
- Superficie interior con relieve.
- Soportes de acero inoxidable 6 patas de apoyo.
- Patas ajustables de resina ABS, con contratuerca para evitar desenrosque.
- Receptáculo viene con 2 perforaciones para rejilla de registro (una perforación a cada lado).
- Incluye una rejilla de registro de 20x12 cm y desagüe.
- Gran caudal con sifón corrugado.
- Resistencia a cargas y/o movimientos hasta un peso de 200 kg.
- Garantía de 2 años.



Descripción	Ancho A (cm)	Largo B (cm)	Alto C (cm)	Peso (Kg)
Recep. acrí. c/registro y desagüe 120X70	70	120	14	13,100
Recep. acrí. c/registro y desagüe 130X70	70	130	14	14,100
Recep. acrí. c/registro y desagüe 140X70	70	140	14	15,800
Recep. acrí. c/registro y desagüe 150X70	70	150	14	16,300

Elementos incluidos:

Desagüe gran caudal de 9 cm de diámetro
Sifón corrugado, largo: 35 a 89,5 cm

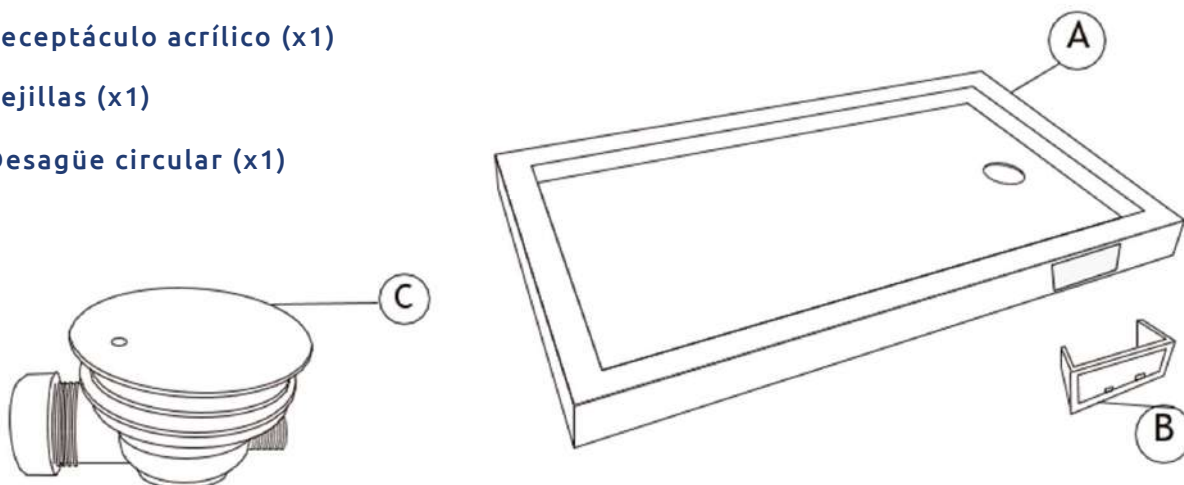
Elementos para instalación (no incluidos):

flanz@grupolanz.cl ✉
+56 9 4293 4850 ☎

felanz@grupolanz.cl ✉
+56 9 7548 3595 ☎



- a) Receptáculo acrílico (x1)
- b) Rejillas (x1)
- c) Desagüe circular (x1)



RECOMENDACIONES DE CUIDADO

- Mantenga el cuidado con la superficie del receptáculo antes y durante la instalación, para evitar rayaduras y saltaduras.
- No utilice productos de limpieza con altos contenidos de amoníaco o productos altamente abrasivos.
- Asegúrese que las llaves e instalaciones anexas se encuentren en buen estado.
- Para prevenir que se manche la superficie del receptáculo o que se forme semillas calcáreas, evite dejar productos cosméticos de color y limpie el receptáculo frecuentemente, secándola después de cada uso.

GARANTÍA POR 2 AÑOS

El producto que acaba de adquirir está garantizado por 2 años. En caso de defectos de fabricación, repararemos la falla del producto o efectuaremos el reemplazo del producto sin costo para usted, previa comprobación del defecto realizado por el área de servicio técnico de la empresa. Esta garantía se encuentra limitada a defectos funcionales de fábrica, no siendo aplicable, entre otros, al desgaste natural del producto, a una incorrecta instalación y a daños provenientes de sustancias abrasivas, corrosivas, explosivas, de golpes, incendios o de fuerza mayor. Esta garantía no cubre los costos de mano de obra originados por la desinstalación para comprobación de cobertura de garantía, los costos de re-instalación del producto ni indemnizaciones por daños de ninguna naturaleza asociados al producto. Para hacer efectiva la garantía, se requerirá el producto junto al comprobante de compra en las oficinas del distribuidor o fabricante



flanz@grupolanz.cl ✉
+56 9 4293 4850 ☎

felanz@grupolanz.cl ✉
+56 9 7548 3595 ☎